



▶ JAGODA JPS - ZUZA 3



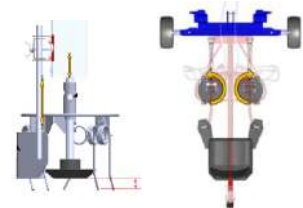
Hydrauliczny Pielnik do Warzyw ZUZA 3- wydajna, niezawodna, wyjątkowa

ZUZA 3 to wysoce wszechstronny hydrauliczny pielnik międzyrzędowy, przeznaczony do mechanicznego zwalczania chwastów wokół roślin oraz pomiędzy nimi, zapewniający pełne pokrycie pracy w zakresie 360°. Idealnie sprawdza się w uprawach młodych krzewów jagodowych oraz roślin o wysokości do 55–60 cm, takich jak dynie, rabarbar, kwiaty, lawenda, czy rośliny szkółkarskie.

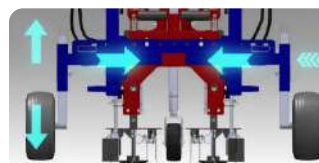
- Maszyna pracuje efektywnie na plantacjach rzędowych, gdzie możliwy jest wjazd ciągnika. Znacząco ogranicza, a nawet całkowicie eliminuje konieczność stosowania herbicydów, obniżając koszty utrzymania upraw i przyczyniając się do zachowania zdrowszych roślin.

Specyfikacja pielnika z głowicą rotacyjną (wszystkie wersje):

- Dostępny w dwóch rozmiarach: 225 mm (mały) oraz 300 mm (duży).
- Wyposażony w 3 pary sprężynowych pazurów oraz/lub noże pionowe — noże zalecane do pracy w twardej lub zbitej glebie.
- Głębokość robocza regulowana w zakresie od 1 cm do 4 cm poprzez zmianę położenia głowicy rotacyjnej względem płyty nośnej.
- Wyposażony w regulator prędkości obrotowej głowicy, zapewniający optymalną wydajność pracy.
- Możliwość zmiany kierunku obrotów, co zwiększa efektywność pracy oraz wydłuża żywotność narzędzi.
- Regulowana osłona ochronna głowic rotacyjnych umożliwiającą kontrolę rozrzutu gleby.



- **Pełna regulacja** siedziska z pasem bezpieczeństwa, podnóżkami oraz sterowaniem za pomocą dźwigni manualnej lub joysticka.
- **Regulowane koła** z pozycją transportową i roboczą, z możliwością regulacji wysokości w wersjach dwu- i trójrzędowych, pielnik wyposażony w koła skrętne.



Wersja jednorzędowa ZUZA 3: • WYĄTKOWY DESIGN • WYDAJNA • ELASTYCZNA • SZYBKA



ZU-001

Sterowanie manualnie

250 Kg

Wymaga 20 l/min

30 – 100 KM



ZU-001F

Sterowanie manualnie

450 Kg

Własna hydraulika

30 – 100 KM



Bez Wysiłku Fizycznego

ZU-001A

Sterowanie joystickami

250 Kg

Wymaga 30 l/min

40 – 100 KM



Wydłużenie Czasu Pracy

ZU-001FA

Sterowanie joystickami

450 Kg

Własna hydraulika

30 – 100 KM



Wewnętrzny Układ Hydrauliczny (F):

Wszystkie wersje F
0.25 kW/°C



ZU-003FA
0.48 kW/°C



- Zbiornik 75L z systemem filtrującym i chłodnicą oleju oraz pompa i multiplikator— zapobiegają przegrzaniu oleju i wydłużają efektywny czas pracy bez obciążania pompy hydraulicznej ciągnika.

Uwagi:

- Wszystkie wersje oznaczone symbolem (F) zawierają chłodnicę oleju o wydajności **0,25 kW/°C**.
- Standardowa konfiguracja ZU-003FA i ZU-002FA zawiera chłodnicę oleju o wydajności **0,48 kW/°C**.



Sterowanie Joystickami (A):



- Elektrohydrauliczne sterowanie joystickami: zastępuje tradycyjne dźwignie ręczne, zapewniając wyjątkową precyzję i wygodę. Rozwiązanie to zwiększa efektywność pracy i ułatwia codzienną obsługę.

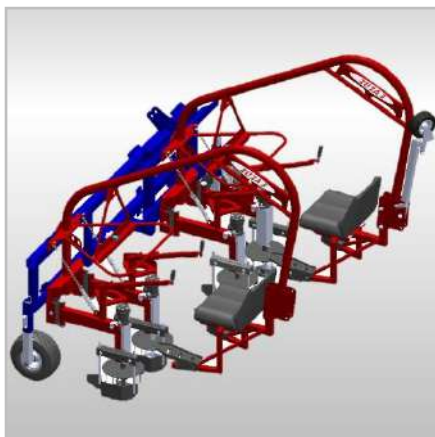


Opcjonalne Rolnictwo 4.0: Integracja IoT

- Przemysł 4.0: Integracja z systemem IoT wraz z modułem GPS i oprogramowaniem do śledzenia aktywności.



2-rzędowy pielnik do warzyw ZUZA 3



ZU-002

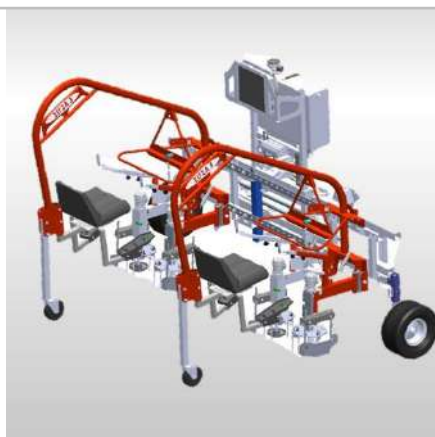
Sterowanie manualnie

470 Kg

Wymaga 40- 45 L/min

50 – 100 CV

Przesuw hydrauliczny



ZU-002F

Sterowanie manualnie

670 Kg

Własna hydraulika

50 – 100 CV

Przesuw hydrauliczny



ZU-002FA

Sterowanie joystickami

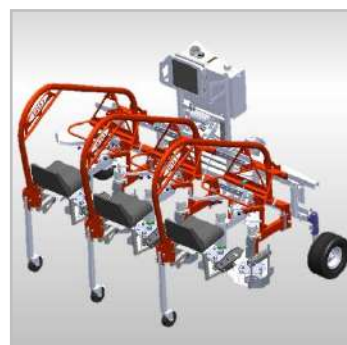
690 Kg

Własna hydraulika (0,48 kW/°C)

50 – 100 CV

Przesuw hydrauliczny x2

3-rzędowy pielnik do warzyw ZUZA 3



ZU-003F

Sterowanie manualnie

1000 Kg

Niezależny układ hydrauliczny: z chłodnicą oleju (0,25 kW/°C)

50 – 120 KM

Przesuw hydrauliczny



Wszystkie wersje F
0.25 kW/°C



ZU-003FA

Sterowanie joystickami

1,100 Kg

Niezależny układ hydrauliczny: z chłodnicą oleju (0.48 kW/°C)

50 – 120 KM

Przesuw hydrauliczny: 2 joysticki do kontroli szerokości



ZU-003FA & ZU-002FA
0.48 kW/°C

Specyfikacja techniczna

Ilość rzędów	1 – rzędowa	2 – rzędowa	3 – rzędowa
Sposób mocowania	Trzypunktowy układ zawieszenia (TUZ) Kat. 2 (tylny)		
Przesuw	Mechaniczny	Hydrauliczny	Hydrauliczny
Długość (cm)	222 cm	222 cm	222 cm
Wysokość (cm)	215 cm	215 cm	215 cm
Szerokość transportowa (cm)	144 cm	240 cm	260 cm
Maks. szerokość robocza (cm)	155 cm	380 cm	380 cm
Głębokość robocza	1-4 cm	1-4 cm	1-4 cm
Średnica głowicy	22,5 lub 30 cm	22,5 lub 30 cm	22,5 lub 30 cm
Prędkość robocza	1 - 3 km/h	1 - 3 km/h	1 - 3 km/h
Wydajność	0,5 – 1 ha/h	1 – 2 ha/h	1,5 – 3 ha/h
Wymagana obsługa	Operator + 1 osoba	Operator + 2 osoby	Operator + 3 osoby
Masa	250 kg	470 kg / 690 kg	1000 kg / 1100 kg

Elastyczna hydrauliczna regulacja rzędów (Wszystkie wersje)

Dzięki hydraulicznemu przesuwowi bocznemu, ZUZA 3 dostosowuje się do różnych rozstawów — od 0,9 m do 3,8 m — co czyni ją idealną do upraw dwu- i trzyrzędowych oraz elastycznej uprawy międzyrzędowej.

- o Każda sekcja posiada mechaniczną belkę przesuwu wewnętrznego o zakresie 80 cm (± 40 cm na stronę).

