

Садовые тележки на 1, 2 и 3 Палетных ящика

Саморазгружающаяся тележка НМ 2 и НМ 3:

Саморазгружающиеся тележки приспособлены для работы с полурядными ягодными комбайнами, самоездными ягодными комбайнами OSKAR A01, OSKAR 4WD и перевозки палетных ящиков.

- Полная разгрузка палетных ящиков осуществляется наклоном тележки при помощи **гидравлической помпы**.
- Саморазгружающаяся тележка позволяет собирать фрукты в стандартные ящики, перевозить и разгружать.
- Тележка представляет собой сверхкрепкую конструкцию.
- Противоскользящее положение и блокиратор во время уборки и транспортировки.

Наклонная тележка Н 1 и Н 3:

Наклонные тележки приспособлены для работы с полурядными ягодными комбайнами, перевозки и разгрузки собранных фруктов.

- Разгрузка ящиков осуществляется путём подъема тяговой балки трактора – тележка опрокидывается и поддоны соскальзывают на роликах на землю.
- Тележка представляет собой сверхкрепкую конструкцию.
- Противоскользящее положение и блокиратор во время уборки и транспортировки.

НМ 3- 3 Палеты



НМ 2- 2 Палеты



Н 3 – 3 Палеты



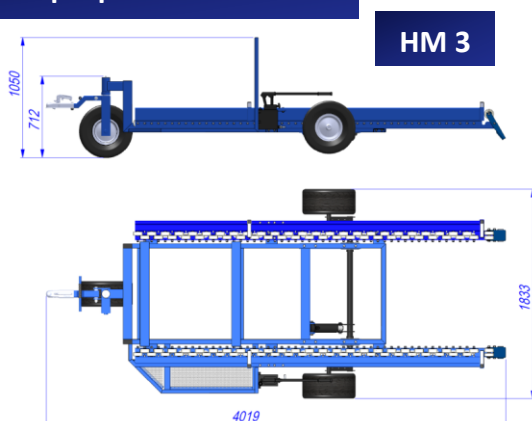
Н 1 – 1 Палета



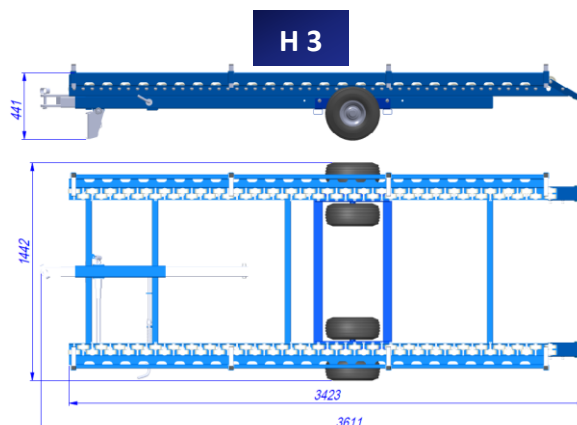
Техническая спецификация:

Модель	Н 1 (1 палета)	НМ 2 (2 палеты)	НМ 3 (3 палеты)	Н3 (3 палеты)
Длина	1515 – 1960 мм	2819 мм	4019 мм	3620-4200 мм
Ширина	1710 мм	1833 мм	1833 мм	1450 мм
Транспортная / Рабочая Высота	545 - 329 мм	712 - 1050 мм	712 - 1050 мм	441 мм
Производительность	Макс. 500 кг	Макс. 1000 кг	Макс. 1500 кг	Макс. 1500 кг
Размеры ящика	1000x1200x790 мм			
Давление в шинах	Макс. 3,4 Бар	Макс. 3,4 Бар	Макс. 3,4 Бар	Макс. 3,4 Бар
Количество колес	2	3	3	4 (2 слева + 2 справа)
Масса	140 кг	250 кг	300 кг	260 кг
Steps into bin	-	Да	Да	-

Транспортировка:



НМ 3



Н 3