

ПРИЦЕПНОЙ ПОЛНОРЯДНЫЙ КОМБАЙН OSKAR A01



Прицепной целорядный комбайн OSKAR A01 это машина, прикрепленная к трактору, которая собирает фрукты со всего ряда.

Ягодоуборочный комбайн OSKAR A01 - это новейшая версия прицепного целорядного комбайна, который предназначен для сбора ягод на плантациях, подготовленных к механическому сбору, таких как черная, красная и белая смородина, арония (черноплодная рябина), крыжовник, хаскап (камчатская ягода), осенняя малина, ирга и шиповник.



ВЫГОДНЫЕ РЕШЕНИЯ ДЛЯ СБОРА ЯГОД
Более 30 лет JAGODA JPS является ведущим разработчиком и производителем сборщиков ягод.

Полнорядный ягодоуборочный комбайн OSKAR

- Компактная конструкция комбайна обеспечивает эффективную работу и гарантирует поддержание оптимальных рабочих параметров.
- Мы гарантируем высочайшие стандарты точности уборки урожая и производительности машин на рынке.

ВЫСОКОЕ КАЧЕСТВО ПЛОДОВ И САМЫЕ НИЗКИЕ ПОТЕРИ ФРУКТОВ:

- ✓ Сбор плодов с низких кустарников без потерь возможен благодаря новой конфигурации инновационной шейкерной головки 920, позволяющей гидравлически регулировать угол встряхивания и угол наклона. Это дает возможность встряхивания с высоких и низких кустарников, а следовательно и сбор других сортов ягод, в том числе малины, плодоносящей на однолетних кустарниках.
- ✓ Сбор фруктов для свежего рынка без внутренних или внешних повреждений возможен из-за короткого расстояния (менее 10 см) между кустами и конвейерной лентой.
- ✓ Эффективность сбора зависит от размера кустарников и способа ведения плантации. При правильной подготовке плантации точность сбора достигает 98 %, а количество примесей и поврежденных плодов не превышает 1 %.
- ✓ **Рулевые колеса**, обеспечивающие меньший радиус поворота, что особенно важно на разворотах
- ✓ **Защитные козырьки**
- ✓ **Транспортный и рабочий свет**
- ✓ **Регулируемая ширина** для транспортного и рабочего положения: передняя ось ягодоуборочного комбайна расширяется для уборки урожая (рабочее положение) и сужается до транспортного положения



БЕСПРОВОДНАЯ ПАНЕЛЬ УПРАВЛЕНИЯ

Работает на расстоянии до 30 метров, может использоваться как из кабины трактора, так и сзади комбайна

ЭФФЕКТИВНАЯ СИСТЕМА ДЛЯ ОЧИСТКИ ФРУКТОВ:

- ✓ Комбайн оснащен гидравлически управляемой системой высокой очистки (для удаления листьев и загрязнений при приемке собранных фруктов, имеющей регулируемую скорость до 1000 об/мин.



ТЕХНИЧЕСКАЯ СПЕЦИФИКАЦИЯ

Тип комбайна	Прицепной
Тип комбайна	Прицепной
Крепление	3-х точечная навеска категория 2
Встряхиватель	2 х (Тип: 920/BOS)
Привод	Внешняя гидравлика трактора
Мощность трактора (кВт / л.с.)	Мин. 44/60
Количество собираемых рядов	1
Производительность	До 0.5 га/ч
Привод рабочих агрегатов	Гидравлический насос через трансмиссию
Точность уборки урожая	До 90%
Примеси %	< 1%
Скорость вентилятора	0 - 1000 об/мин
Скорость поперечной ленты	0 – 0,25 м/с
Скорость продольной ленты	0 – 0,35 м/с
Персонал для обслуживания	Оператор + 2 человека

РАЗЛИЧНЫЕ ВАРИАНТЫ СБОРА ФРУКТОВ:



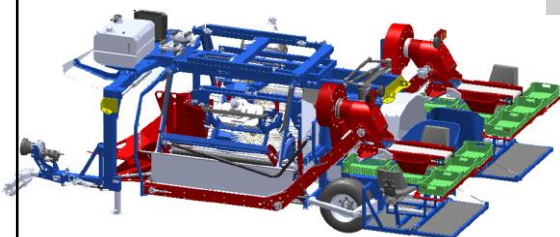
Рабочий блок + опция: роликовая платформа

Конфигурация рабочего агрегата для сбора фруктов может быть индивидуализирована в соответствии с потребностями

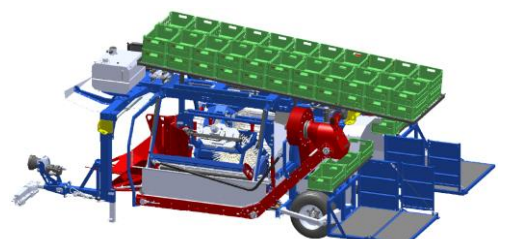


Рабочий блок + опция: тележка с паллетными

Конфигурация для всех версий JAGODA JPS



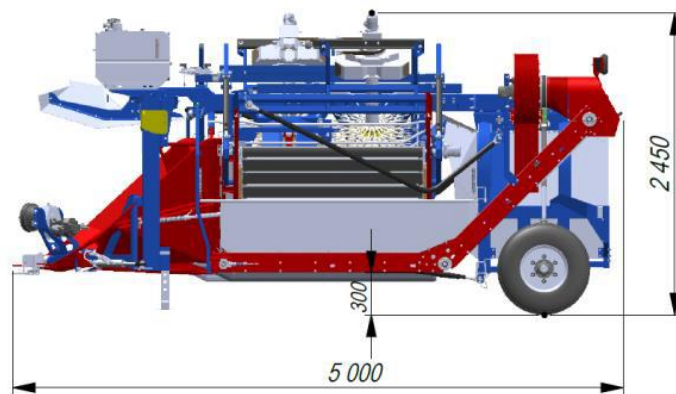
Рабочий блок + опция: малиновый сепаратор



Рабочий блок + опция: платформа для ящиков

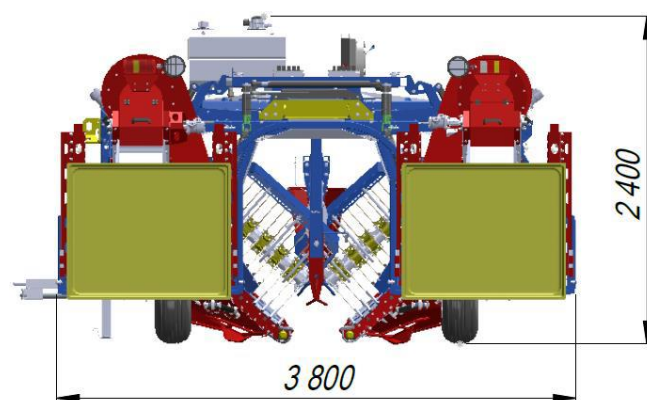
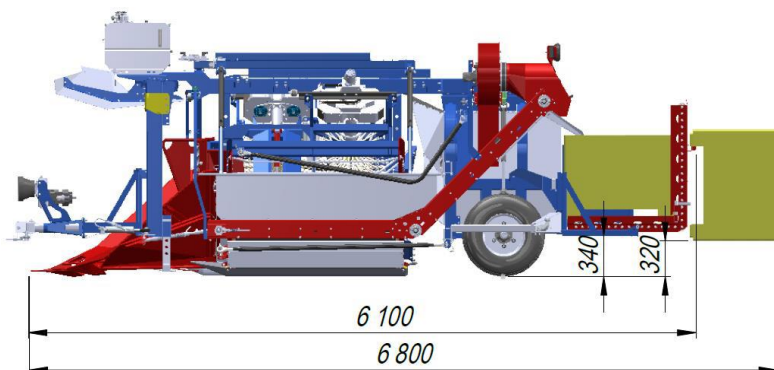
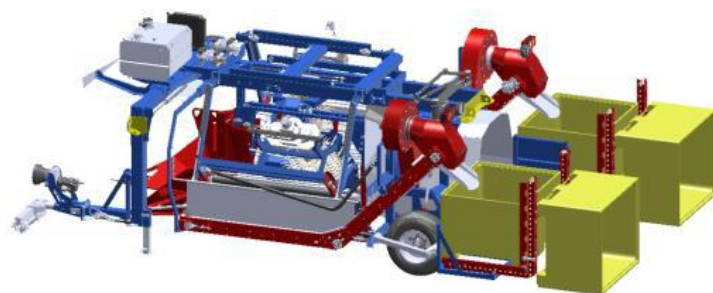
Отгрузка: Транспортные габариты

Длина	5 000 мм
Ширина	2 880 мм
Задняя колея	2 100 мм
Дорожный просвет	300 мм
Высота	2 450 мм
Масса	3 250 кг



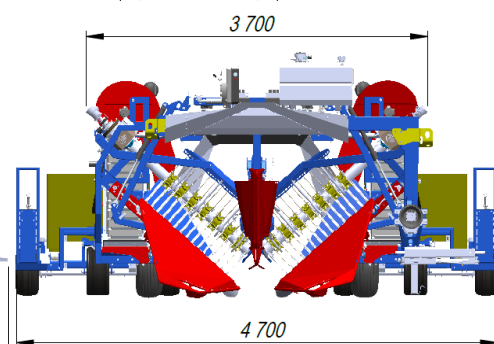
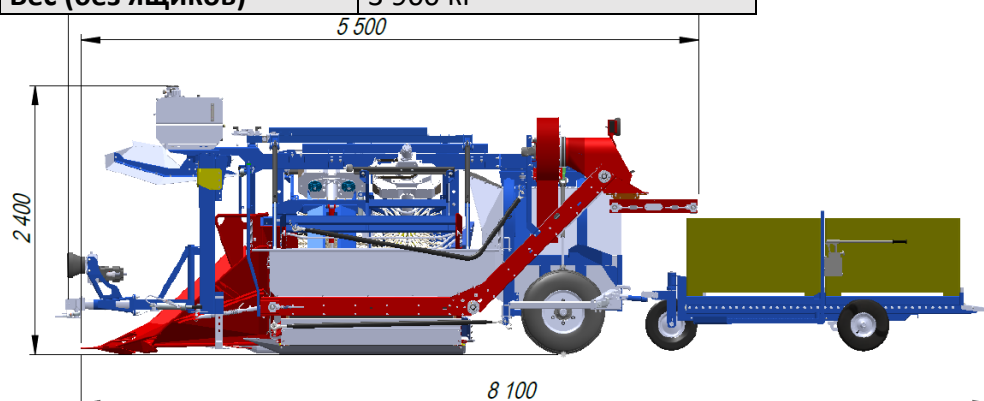
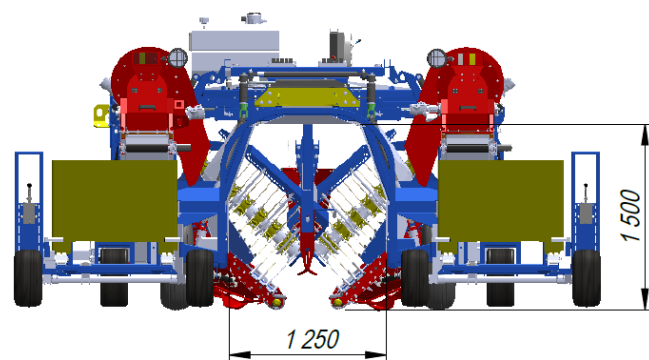
Рабочие размеры + опция: роликовая платформа

Длина 1	6 100 мм
Длина 2	6 800 мм
Ширина	3 800 мм
Высота	2 400 мм
Вес (без ящиков)	3 500 кг



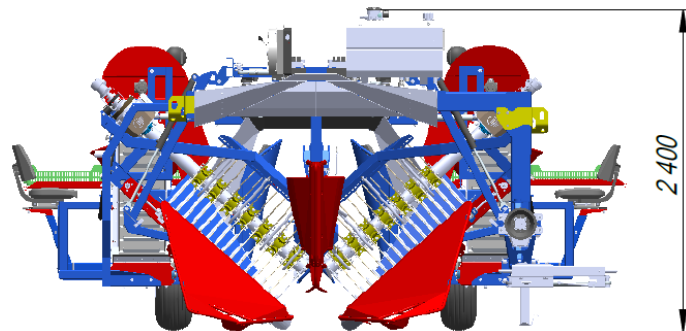
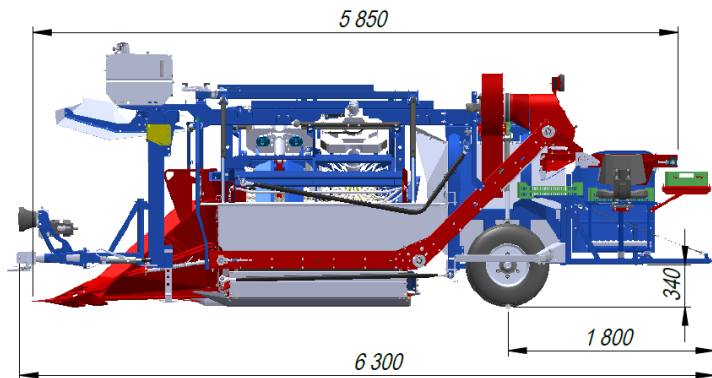
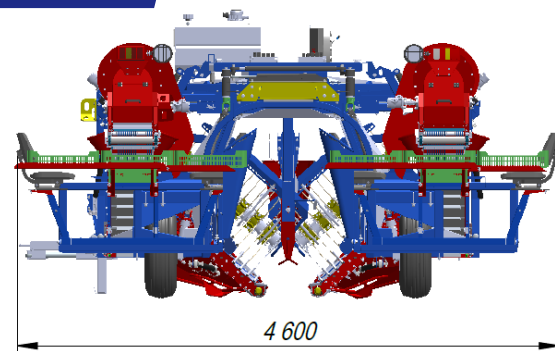
Рабочие размеры + опция: тележка для ящиков

Длина 1	5 600 мм
Длина 2	5 500 мм
Длина 3	8 100 мм
Ширина	4 700 мм
Ширина захвата сзади	1 250 мм
Задняя рабочая высота	1 500 мм
Высота	2 400 мм
Вес (без ящиков)	3 900 кг



Рабочие размеры + опция: малиновый сепаратор

Длина 1	5 850 мм
Длина 2	6 300 мм
Ширина	4 600 мм
Высота	2 400 мм
Вес (без ящиков)	3 710 кг



Рабочие размеры + опция: сбор в ящики

Длина 1	5 850 мм
Длина 2	6 300 мм
Ширина	4 600 мм
Высота	2 400 мм
Вес (без ящиков)	3 710 кг

